

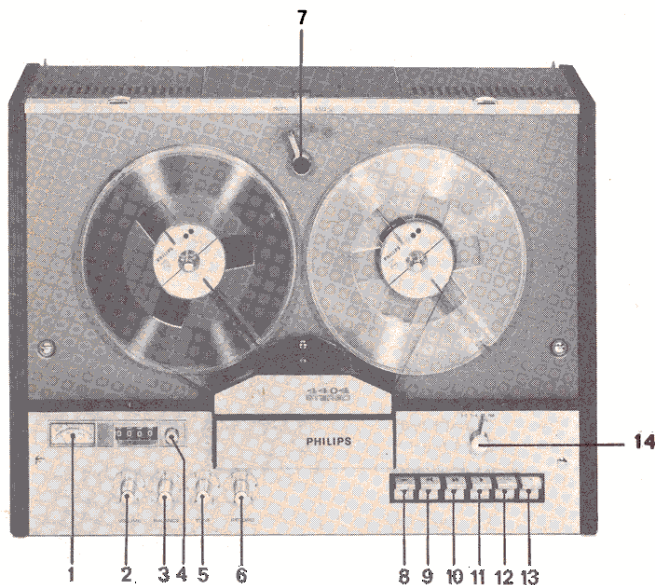
PHILIPS



servicegegevens

STEREO-RECORDER **N 4404**

4 sporen - 2 snelheden



BEDIENINGSORGANEN

- 1 Opname-niveau
- 2 Geluidsterkte + aan/uit (R42/142)
- 3 Balans (R37/137)
- 4 Nulinstelling teller
- 5 Klank (R49/149)
- 6 Opneemsterkte (R12/112)
- 7 Snelheidskeuze
- 8 Pauze
- 9 Terugspoelen
- 10 Opspoelen
- 11 Start
- 12 Stop
- 13 Opnemen
- 14 Spoorkeuze

TGR 2366

CODENUMMERS MECHANISCHE ONDERDELEN (tekening TGR 2202)

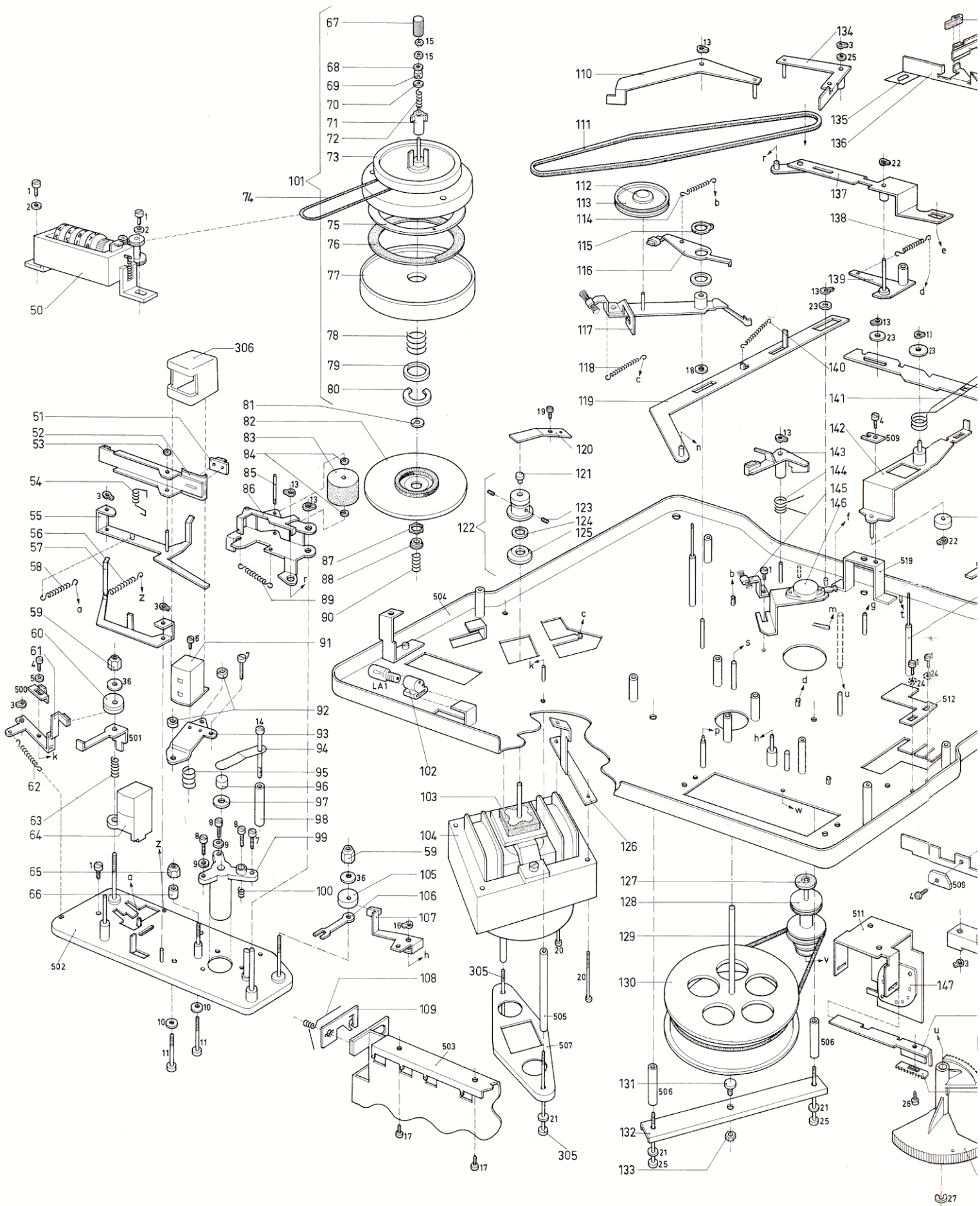
Pos.

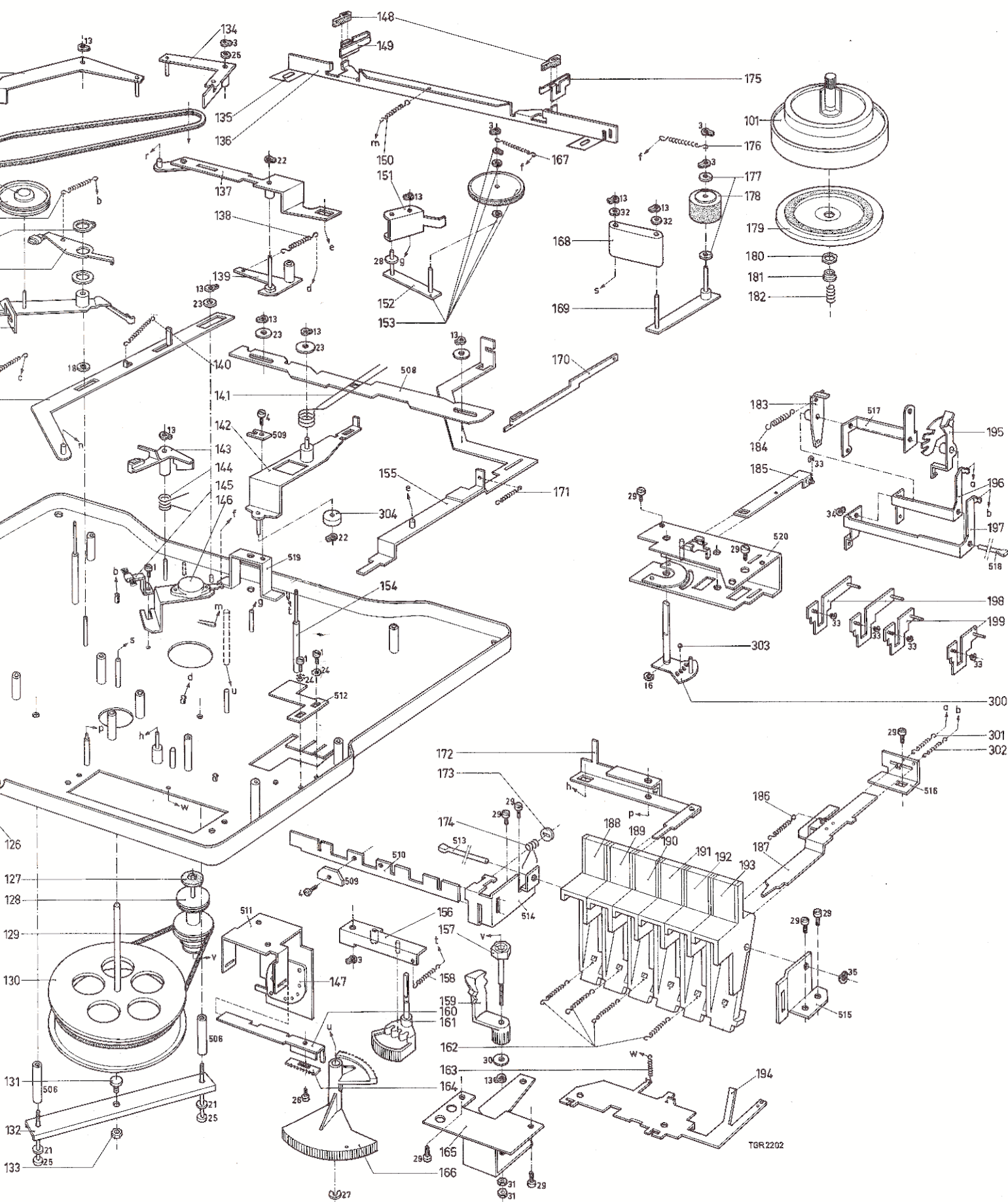
1	Schroef	4822 502 10693	33	Klemring	4822 530 70122
2	Ring	4822 532 10333	34	Klemring	4822 530 70116
3	Klemring	4822 530 70115	35	Klemring	4822 530 70004
4	Schroef	4822 502 10558	36	Ring	4822 532 10332
5	Ring	4822 532 10332	50	Teller	4822 349 50041
6	Schroef	4822 502 10308	51	Aandrukvilt	4822 403 50355
7	Schroef	4822 502 10691	52	Beugel, compleet	4822 403 40025
8	Schroef	4822 502 10041	53	Kunststofring	4822 532 50268
9	Ring	4822 532 80087	54	Torsieveer	4822 492 40234
10	Ring	4822 530 80082	55	Beugel	4822 403 20015
11	Schroef	4822 502 10689	56	Trekveer	4822 492 30287
13	Klemring	4822 530 70117	57	Beugel	4822 403 40027
14	Schroef	4822 502 10054	58	Trekveer	4822 492 30352
15	Moer	4822 505 10323	59	Moer	4822 505 10186
16	Klemring	4822 530 70003	60	Bandgeleider	4822 528 90142
17	Schroef	4822 502 10046	61	Beugel, compleet	4822 403 50564
18	Ring	4822 532 10293	62	Trekveer	4822 492 30678
20	Schroef	4822 502 10892	63	Drukveer	4822 492 50314
21	Ring	4822 530 80083	64	Wiskop	4822 249 40033
22	Klemring	4822 530 70002	65	Moer	4822 505 10198
23	Ring	4822 532 10334	66	Bandgeleider	4822 532 20103
24	Ring	4822 530 80083	67	Knop	4822 462 70557
25	Ring	4822 532 10235	68	Ring	4822 532 50265
26	Schroef	4822 502 10926	69	Kunststofring	4822 532 50757
27	Klemring	4822 530 70124	70	Ring	4822 532 10405
28	Ring	4822 530 80076	71	Spoelvergrendelkap	4822 532 60442
29	Schroef	4822 502 10047	72	Drukveer	4822 492 50562
30	Ring	4822 530 80085	73	Spoelschotel, bovendeel	4822 528 10211
31	Moer	4822 505 10006	74	Snaar	4822 358 30076
32	Ring	4822 530 80077	75	Frictieschijf	4822 532 50777

Voor het vervangen van onderdelen, het gebruik van de juiste smeermiddelen en de instelvoorschriften wordt verwezen naar de volledige servicedocumentatie.

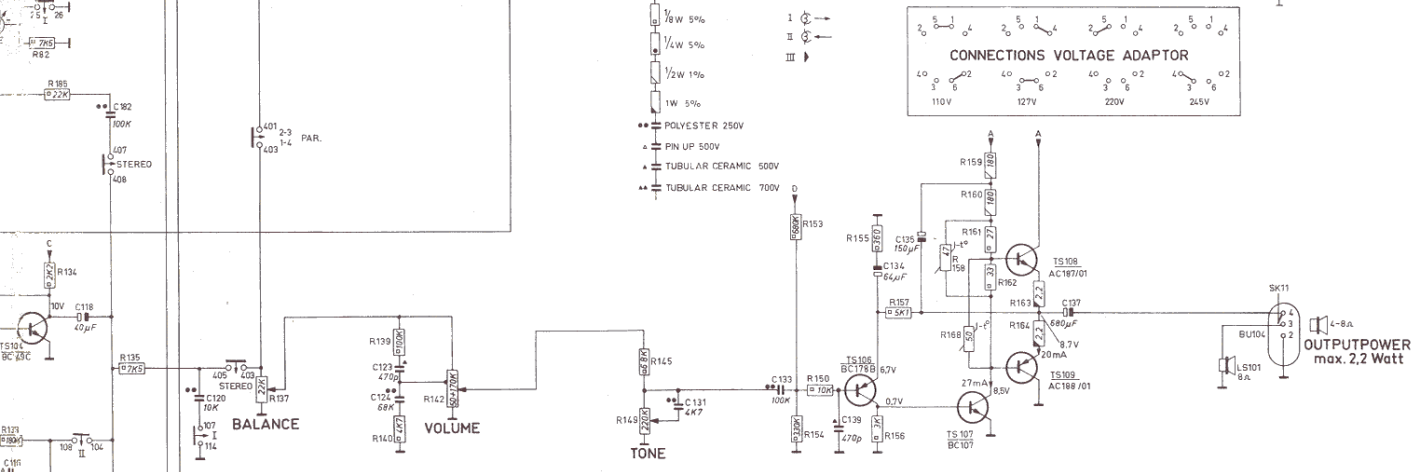
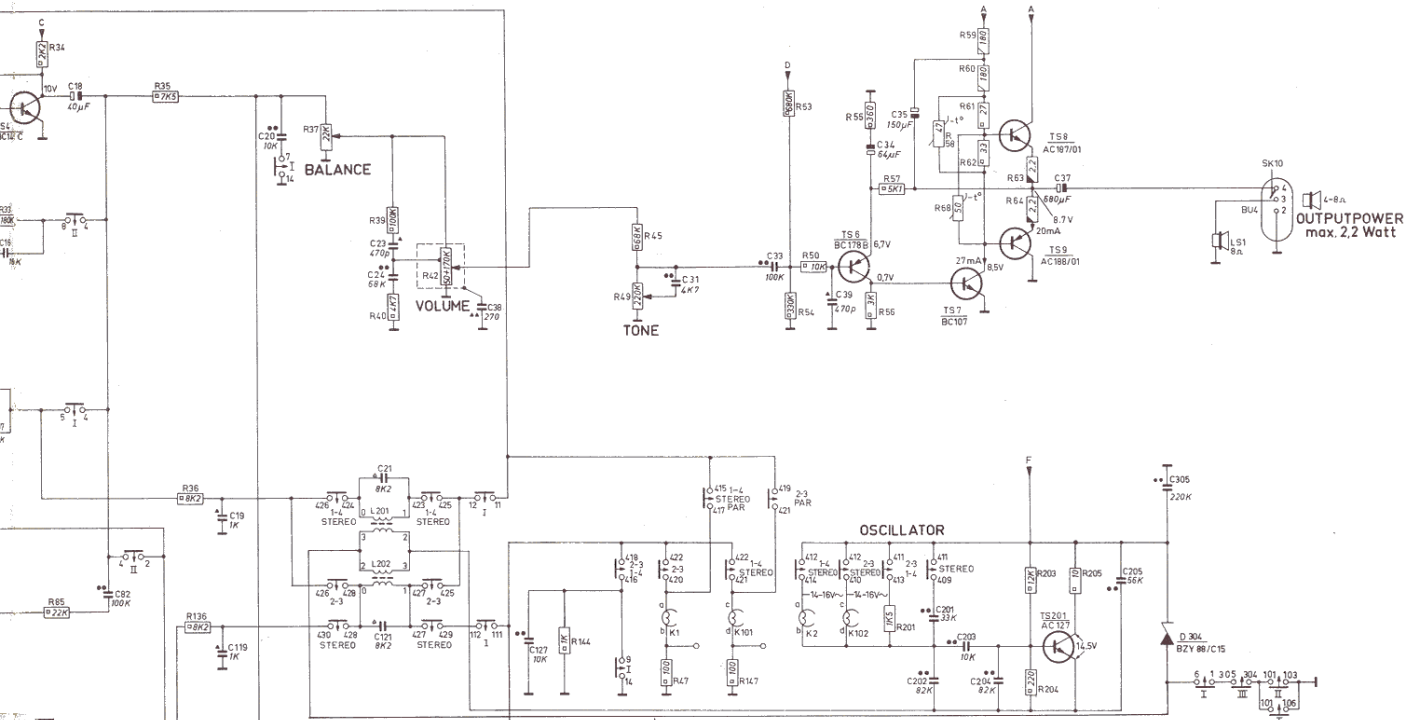
PHILIPS NEDERLAND n.v. - EINDHOVEN

76	Viltring	4822 532 50776	150	Trekveer	4822 492 30213
77	FRICTIESCHIJF	4822 528 10214	151	Beugel	4822 403 50229
78	Drukveer	4822 492 50764	152	Tussenwiel compleet	4822 403 20081
79	Ring	4822 532 50715	154	Spoelschotelas	4822 535 80371
80	Klemring	4822 530 70092	155	Beugel	4822 403 20058
81	Ring	4822 532 10479	156	Beugel	4822 403 50524
82	FRICTIESCHIJF	4822 532 60407	157	As	4822 520 10247
83	Drukrol	4822 528 70018	158	Trekveer	4822 492 30577
84	Ring	4822 532 50298	159	Snaaromlegger	4822 522 30812
85	As	4822 502 10522	160	Beugel	4822 522 30807
86	Beugel, compleet	4822 403 40035	161	Snelheidsomschakelaar	4822 522 30832
87	Ring	4822 532 10404	162	Trekveer	4822 492 30673
88	Kunststofring	4822 532 50622	163	Trekveer	4822 492 30286
89	Trekveer	4822 492 30355	164	Beugel	4822 403 20056
90	Drukveer	4822 492 50561	165	Beugel	4822 403 20066
91	Opname/weergavekop	4822 249 10031	166	Segment snelheidsomschakelaar	4822 522 30813
92	Moer	4822 505 10199	167	Trekveer	4822 492 30507
93	Plaat	4822 401 10122	168	Beugel, nylon	4822 403 50422
94	Bladveer	4822 492 61261	169	Beugel	4822 403 50232
95	Drukveer	4822 492 50312	170	Beugel	4822 403 50357
96	Kunststofbus	4822 520 30195	171	Trekveer	4822 492 30674
97	Kunststofring	4822 532 50716	172	Beugel	4822 403 50501
98	Bus	4822 532 30171	173	Ring	4822 532 10478
99	Vliegwiellager	4822 520 10248	174	Torsieveer	4822 492 40314
100	Drukveer	4822 492 50152	175	Bladveer	4822 492 61479
101	Spoelschotel, compleet	4822 528 10209	176	Trekveer	4822 492 30675
102	Lamphouder	4822 255 10007	177	Ring	4822 532 50272
103	Tule	4822 325 80032	178	Tussenwiel	4822 528 70197
104	Motor 50/60 Hz	4822 361 70123	179	FRICTIERING	4822 532 60378
105	Bandgeleider	4822 532 20099	180	Moer	4822 532 10404
106	Beugel	4822 403 50358	181	Kunststofring	4822 532 50622
107	Beugel met drukviltje	4822 403 30167	182	Drukveer	4822 492 50695
108	Torsieveer	4822 492 40141	183	Beugel	4822 403 20059
109	Beugel	4822 403 50214	184	Trekveer	4822 492 30677
110	Beugel	4822 403 10088	185	Beugel	4822 403 50557
111	Aandrijfsnaar	4822 358 30078	186	Trekveer	4822 492 30783
112	Kap	4822 462 70039	187	Beugel	4822 403 20061
113	Tussenwiel	4822 528 80094	188	Pauzetoets	4822 410 20789
114	Veer	4822 492 30355	189	Toets	4822 410 20791
115	Klemring	4822 530 70028	190	Toets	4822 410 20792
116	Beugel	4822 403 20079	191	Toets	4822 410 20786
117	Beugel	4822 403 50223	192	Toets	4822 410 20787
118	Trekveer	4822 492 30357	193	Toets	4822 410 20788
119	Beugel	4822 403 50499	194	Beugel	4822 403 50498
120	Bladveer	4822 492 61116	195	Beugel	4822 403 50502
121	Kap	4822 462 70453	196	Beugel	4822 403 50503
122	Motorpoelie 50 Hz instelbaar, compleet	4822 528 80294	197	Beugel	4822 403 50504
	60 Hz instelbaar, compleet	4822 528 80304	198	Beugel	4822 403 30025
		4822 528 80304	199	Beugel	4822 403 30144
123	Schroef	4822 502 10008	300	Beugel	4822 535 70296
124	Ring	4822 532 10403	301	Trekveer	4822 492 30293
125	Ring	4822 505 10368	302	Trekveer	4822 492 30293
126	Beugel	4822 403 50421	303	Kogel	4822 520 40024
127	Ring	4822 532 50768	304	Rol	4822 532 60198
128	Poelie	4822 528 50069	305	Schroef	4822 530 80083
129	Snaar	4822 358 30141	306	Afschermkap	4822 462 50136
130	Vlieg wiel	4822 528 60059			
131	Lagerplaat	4822 502 10765			
132	Beugel, compleet	4822 403 50563			
133	Moer	4822 505 10327			
134	Beugel	4822 403 20016			
135	Bladveer	4822 492 60398			
136	Beugel	4822 403 10106			
137	Beugel	4822 403 20062			
138	Trekveer	4822 492 30676			
139	Beugel	4822 403 20063			
140	Trekveer	4822 492 30354			
141	Torsieveer	4822 492 40255			
142	Beugel	4822 403 20057			
143	Kunststofbeugel	4822 403 50211			
144	Torsieveer	4822 492 40137			
145	Borstel	4822 479 30025			
146	Kap	4822 520 10155			
147	Spanningsklezer	4822 272 10082			
148	Remschoen	4822 466 40024			
149	Bladveer	4822 492 61293			





34	35	36	37	38	40	42	144	45	49	51	52	53	54	50	55	56	57	58	59	60	61	62	63	64	203	204	205
123	134	135	136	137	139	140		145	149	151	152	147	153	154	155	156	157	158	159	160	161	162	163	164	304	305	
87	18	82		19	20	21	23	24		38		31	33	34	39	35	201	202	203	204	37	205	305				
181	118	182		119	120	121	123	124		127		131	133	301	134	139	135	302	303				306	137	307	308	



CONNECTIONS VOLTAGE ADAPTOR
 110V 127V 220V 245V

I \leftarrow
 II \leftarrow
 III \leftarrow

• POLYESTER 250V
 • PIN UP 500V
 • TUBULAR CERAMIC 500V
 • TUBULAR CERAMIC 700V

